

ИНСТРУКЦИЯ ПО УСТАНОВКЕ ДОВОДЧИКА

- 1 Выполнить в полу отверстие (рис.1)
- 2 Нанести специальную смесь на дно и стенки отверстия. Установить короб доводчика по уровню с полом и закрепить винты M10 4 шт. до упора в стенки отверстия (рис.2)
- 3 После затвердения смеси установить корпус доводчика по отвесу и затянуть винты M8 4 шт. (рис.3)
- 4 Вставить вставку и закрепить крышку доводчика винтами M4 4 шт. (рис.4)

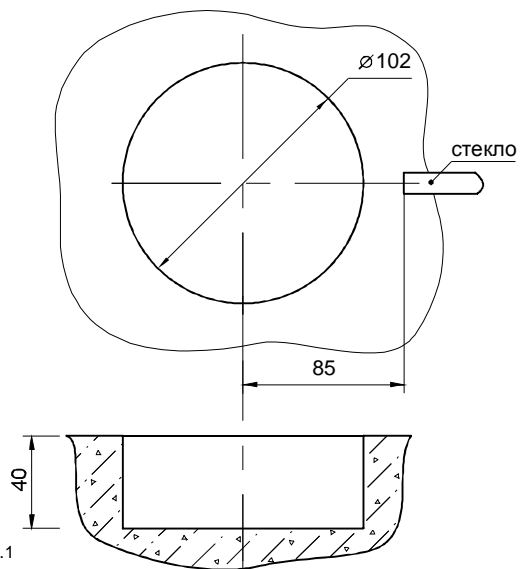
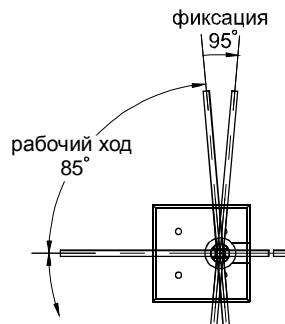


рис.1

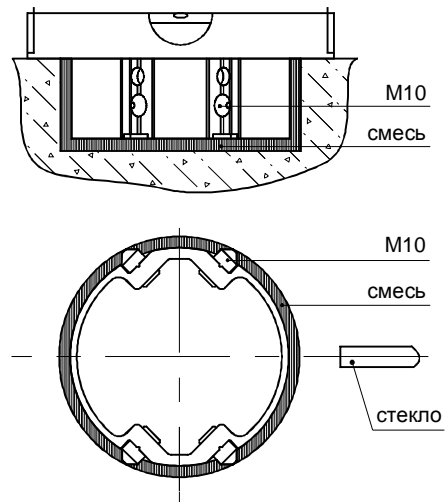


рис.2

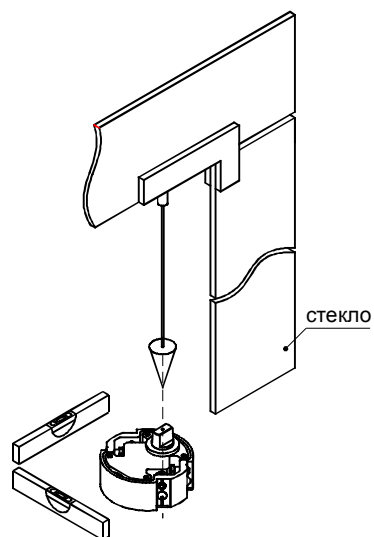


рис.3

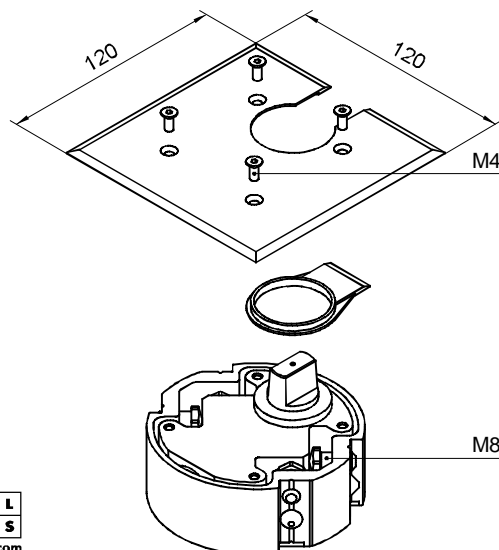


рис.4

Доводчики SKLO+GLAS - конкурентные преимущества

Несомненное преимущество напольных доводчиков - скрытность

Уникальность доводчика - его круглая, цилиндрическая форма. Это облегчает монтаж. Небольшая глубина - 39 мм позволяет расположить доводчик, не затрагивая скрытые коммуникации в полу.

Доводчик не требует зимних и летних регулировок так как в нем отсутствует гидравлика

Благодаря уникальному инженерному решению доводчик обеспечивает максимально легкое открытие двери
Доводчик может использоваться для установки лево - и правосторонней двери. Доводчик закрывает ее автоматически. Прекрасно работает при резких перепадах температур: полно отсутствие хлопка при закрытии

Наличие фиксации открытого положения

Удобная упаковка для транспортировки и хранения

Легко устанавливается, с фиксацией четырьмя болтами м10

Малое сопротивление открыванию.

Универсальная крышка подходит для левых и правых дверей, выполнена с нержавеющей стали

Компактный напольный доводчик для маятниковых дверей при средней весовой нагрузке и высокой частотой открывания.

При использовании напольных доводчиков SKLO+GLAS мы делаем упор на экономию энергии для обогрева и кондиционирования.

Двери резко не распахиваются и не захлопываются.